



2024

FV SERİSİ VİBRASYON MOTORLARI
FV SERIES VIBRATION MOTORS

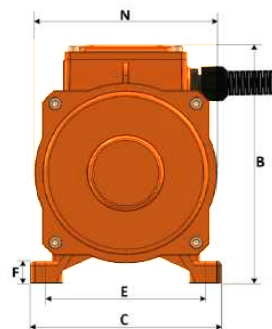
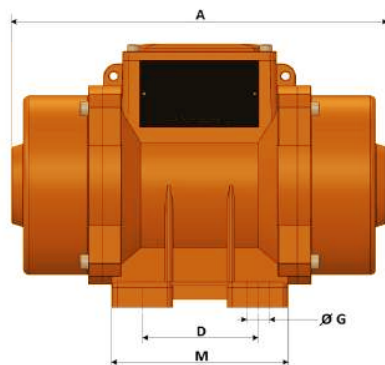


Model Type	Gövde Size	II 3D Sınıfı Class	Statik Moment Static Moment		Santrifüj Kuvveti Centrifugal Force		Ağırlık Weight	Giriş Gücü Input Power	Nominal Akım Nom. Current
			kgmm	kgF	kN	kg	kW	A	
			50 Hz	50 Hz	50 Hz	50 Hz	50 Hz	400 V 50 Hz	
FV 3/65	A0	85°C	6,4	64	0,63	7	0,15	0,30	
FV 3/100	A0	85°C	10,3	103	1,01	7,1	0,15	0,32	
FV 3/130	A0	85°C	13,7	138	1,36	7,2	0,18	0,34	
FV 3/200	A0	85°C	19,9	200	1,97	7,3	0,18	0,35	
FV 3/300	A	85°C	29,8	300	2,95	7,5	0,25	0,60	
FV 3/330	A	85°C	33	333	3,27	7,6	0,25	0,65	
FV 3/400	A	85°C	39,9	402	3,95	8,8	0,37	0,70	
FV 3/500	B	85°C	49,7	500	4,91	11,3	0,45	0,80	
FV 3/650	B	85°C	66	665	6,53	12	0,50	0,98	
FV 3/760	B	85°C	77,3	778	7,64	12,2	0,55	1,00	
FV 3/800	C	85°C	79,3	800	7,85	17,8	0,57	1,10	
FV 3/850	C	85°C	85,5	861	8,45	18	0,60	1,20	
FV 3/950	C	85°C	94,2	948	9,30	18,6	0,65	1,30	
FV 3/1100	C	85°C	102,9	1037	10,18	22,6	0,75	1,50	
FV 3/1300	C	85°C	129,1	1300	12,76	22,7	1,1	1,75	
FV 3/1600	D	85°C	163,4	1645	16,14	37	1,5	2,30	
FV 3/1800	D	85°C	179,8	1810	17,76	39	2	2,60	
FV 3/2000	D	85°C	195,6	1970	19,33	40	2,2	3,30	
FV 3/2300	D	85°C	224,6	2262	22,19	41	2,4	3,50	
FV 3/2500	E0	—	263,9	2660	26,10	70	2,5	3,80	
FV 3/2850	E0	—	282,5	2847	27,93	71	3	4,50	
FV 3/3300	E0	—	331,8	3344	32,81	75	3,5	5,10	
FV 3/4000	E	—	399,4	4022	39,46	85	4	6,50	
FV 3/5000	E	—	497,6	5016	49,21	87	5,5	8,20	
FV 3/6500	F	—	613,6	6565	64,41	125	7,5	12,50	
FV 3/7600	F	—	683,2	7310	71,72	127	9	15,00	
FV 3/9000	F	—	834,2	9014	88,43	135	10	17,00	

Working Moment = 2 X Static Moment



Model Type	Gövde Size	Gövde Ölçüleri - Overall Dimensions (mm)									
		A	B	C	D	E	Ø G	F	M	N	Rakor Cable gland
FV 3/65	A0	222	161	126	62-74	106	4 X M8	15	103	120	M16 X 1,5
FV 3/100	A0	222	161	126	62-74	106	4 X M8	15	103	120	M16 X 1,5
FV 3/130	A0	222	161	126	62-74	106	4 X M8	15	103	120	M16 X 1,5
FV 3/200	A0	222	161	126	62-74	106	4 X M8	15	103	120	M16 X 1,5
FV 3/300	A	255	159	155	90	125	4 X M12	36	122	135	M20 X 1,5
FV 3/330	A	255	159	155	90	125	4 X M12	36	122	135	M20 X 1,5
FV 3/400	A	255	159	155	90	125	4 X M12	36	122	135	M20 X 1,5
FV 3/500	B	318	184	175	105	140	4 X M12	42	140	160	M20 X 1,5
FV 3/650	B	318	184	175	105	140	4 X M12	42	140	160	M20 X 1,5
FV 3/760	B	318	184	175	105	140	4 X M12	42	140	160	M20 X 1,5
FV 3/800	C	394	209	210	120	170	4 X M16	48	160	180	M20 X 1,5
FV 3/850	C	394	209	210	120	170	4 X M16	48	160	180	M20 X 1,5
FV 3/950	C	394	209	210	120	170	4 X M16	48	160	180	M20 X 1,5
FV 3/1100	C	394	209	210	120	170	4 X M16	48	160	180	M20 X 1,5
FV 3/1300	C	394	209	210	120	170	4 X M16	48	160	180	M20 X 1,5
FV 3/1600	D	450	245	233	140	190	4 X M16	33	190	209	M20 X 1,5
FV 3/1800	D	450	245	233	140	190	4 X M16	33	190	209	M20 X 1,5
FV 3/2000	D	450	245	233	140	190	4 X M16	33	190	209	M20 X 1,5
FV 3/2300	D	450	245	233	140	190	4 X M16	33	190	209	M20 X 1,5
FV 3/2500	E0	560	260	271	155	225	4 X M20	68	204	244	M25 X 1,5
FV 3/2850	E0	560	260	271	155	225	4 X M20	68	204	244	M25 X 1,5
FV 3/3300	E0	560	260	271	155	225	4 X M20	68	204	244	M25 X 1,5
FV 3/4000	E	590	283	297	155	255	4 X M20	68	208	255	M25 X 1,5
FV 3/5000	E	590	283	297	155	255	4 X M20	68	208	255	M25 X 1,5
FV 3/6500	F	680	345	385	100 + 100	320	4 X M27	50	270	345	M25 X 1,5
FV 3/7600	F	680	345	385	100 + 100	320	4 X M27	50	270	345	M25 X 1,5
FV 3/9000	F	680	345	385	100 + 100	320	4 X M27	50	270	345	M25 X 1,5

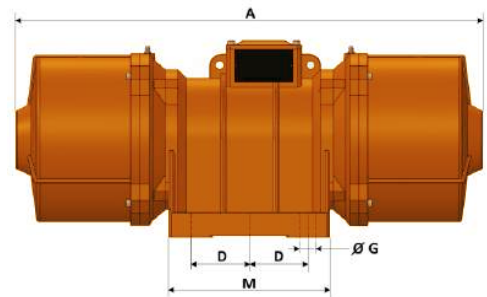
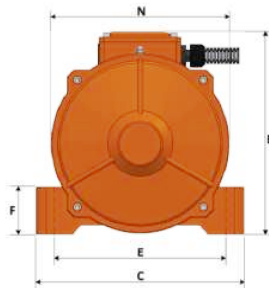
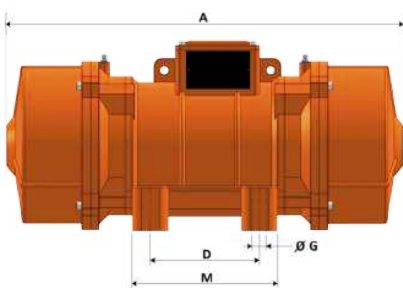



Model Type	Gövde Size	II 3D Sınıfı Class	Statik Moment Static Moment	Santrifüj Kuvveti Centrifugal Force		Ağırlık Weight	Giriş Gücü Input Power	Nominal Akım Nom. Current
			kgmm	kgF	kN	kg	kW	A
			50 Hz	50 Hz	50 Hz	50 Hz	50 Hz	400 V 50 Hz
FV 15/20	A0	85°C	9,9	25	0,25	7	0,09	0,19
FV 15/30	A0	85°C	13,5	34	0,34	7,1	0,09	0,20
FV 15/60	A0	85°C	24,2	61	0,60	7,3	0,09	0,20
FV 15/90	A0	85°C	33,4	93	0,92	7,4	0,09	0,21
FV 15/200	A	85°C	67,1	169	1,66	9,8	0,18	0,42
FV 15/300	B	85°C	122,2	308	3,02	13,2	0,27	0,55
FV 15/400	B	85°C	167	421	4,13	15,8	0,37	0,70
FV 15/520	B	85°C	198	500	4,91	17	0,40	0,80
FV 15/650	C	85°C	259	652	6,40	23	0,45	0,90
FV 15/750	C	85°C	302	761	7,47	24,3	0,55	0,95
FV 15/1300	D	85°C	529	1332	13,07	46,6	0,75	1,35
FV 15/1500	D	85°C	605	1524	14,95	49	0,95	1,50
FV 15/1800	D	85°C	681	1715	17,59	51,8	1,1	2,00
FV 15/2000	D	85°C	817	2060	20,21	53	1,3	2,30
FV 15/2450	E0	—	940	2368	23,23	75	1,5	2,60
FV 15/2700	E0	—	1055	2660	26,10	81	1,7	3,20
FV 15/3100	E0	—	1210	3049	29,91	85	2	3,50
FV 15/3500	E	—	1388	3498	34,32	101	2,1	3,85
FV 15/3800	E	—	1543	3888	38,14	105	2,2	3,90
FV 15/4300	E	—	1698	4278	41,97	115	3	5,10
FV 15/5000	F	—	1985	5001	49,06	170	3,5	6,00
FV 15/6000	F	—	2383	6003	58,89	185	4	7,60
FV 15/7000	F	—	2780	7005	68,72	196	5,5	10,50
FV 15/7900	F	—	3177	8007	78,55	204	7	11,60
FV 15/9500	G	—	3742	9428	92,49	385	7,5	12,20

Working Moment = 2 X Static Moment



Model Type	Gövde Size	Gövde Ölçüleri - Overall Dimensions (mm)									
		A	B	C	D	E	Ø G	F	M	N	Rakor Cable gland
FV 15/20	A0	222	161	126	62-74	106	4 X M8	15	103	120	M16 X 1,5
FV 15/30	A0	222	161	126	62-74	106	4 X M8	15	103	120	M16 X 1,5
FV 15/60	A0	222	161	126	62-74	106	4 X M8	15	103	120	M16 X 1,5
FV 15/90	A0	222	161	126	62-74	106	4 X M8	15	103	120	M16 X 1,5
FV 15/200	A	296	159	155	90	125	4 X M12	36	122	135	M20 X 1,5
FV 15/300	B	318	184	175	105	140	4 X M12	42	140	160	M20 X 1,5
FV 15/400	B	360	184	175	105	140	4 X M12	42	140	160	M20 X 1,5
FV 15/520	B	363	184	175	105	140	4 X M12	42	140	160	M20 X 1,5
FV 15/650	C	437	209	210	120	170	4 X M16	48	160	180	M20 X 1,5
FV 15/750	C	437	209	210	120	170	4 X M16	48	160	180	M20 X 1,5
FV 15/1300	D	450	245	233	140	190	4 X M16	33	190	209	M20 X 1,5
FV 15/1500	D	490	245	233	140	190	4 X M16	33	190	209	M20 X 1,5
FV 15/1800	D	570	245	233	140	190	4 X M16	33	190	209	M20 X 1,5
FV 15/2000	D	570	245	233	140	190	4 X M16	33	190	209	M20 X 1,5
FV 15/2450	E0	560	260	271	155	225	4 X M20	68	204	244	M25 X 1,5
FV 15/2700	E0	560	260	271	155	225	4 X M20	68	204	244	M25 X 1,5
FV 15/3100	E0	560	260	271	155	225	4 X M20	68	204	244	M25 X 1,5
FV 15/3500	E	590	283	297	155	255	4 X M20	68	208	255	M25 X 1,5
FV 15/3800	E	590	283	297	155	255	4 X M20	68	208	255	M25 X 1,5
FV 15/4300	E	650	283	297	155	255	4 X M20	68	208	255	M25 X 1,5
FV 15/5000	F	680	345	385	100 + 100	320	4 X M27	50	270	345	M25 X 1,5
FV 15/6000	F	680	345	385	100 + 100	320	4 X M27	50	270	345	M25 X 1,5
FV 15/7000	F	680	345	385	100 + 100	320	4 X M27	50	270	345	M25 X 1,5
FV 15/7900	F	680	345	385	100 + 100	320	4 X M27	50	270	345	M25 X 1,5
FV 15/9500	G	830	390	470	125 + 125	380	6 X M36	38	370	385	M25 X 1,5

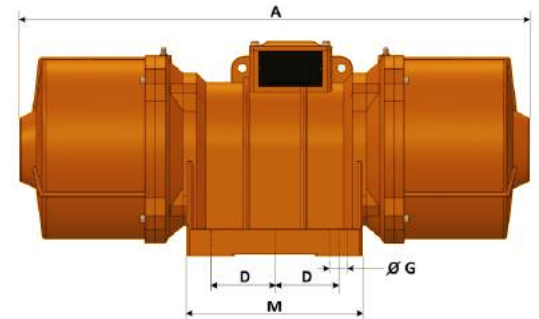
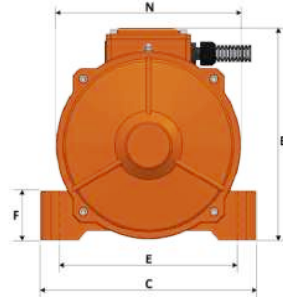
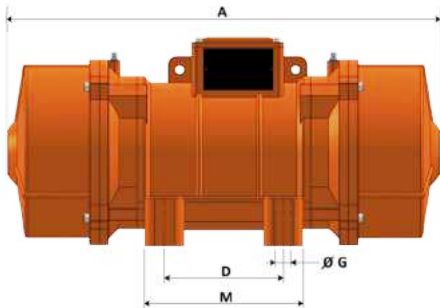


Model Type	Gövde Size	 II 3D Sınıfı Class	Statik Moment Static Moment		Santrifüj Kuvveti Centrifugal Force		Ağırlık Weight	Giriş Gücü Input Power	Nominal Akım Nom. Current
			kgmm	kgF	kN	kg	kW	A	
			50 Hz	50 Hz	50 Hz	50 Hz	50 Hz	400 V 50 Hz	
FV 10/200	B	85°C	168	188	1,84	17,4	0,18	0,50	
FV 10/390	C	85°C	304	340	3,34	26,4	0,35	0,70	
FV 10/750	D	85°C	682	763	7,49	55	0,55	1,00	
FV 10/810	D	85°C	758	848	8,32	62	0,65	1,30	
FV 10/1100	D	85°C	909	1018	9,99	65	0,75	1,45	
FV 10/1700	E0	—	1481	1658	16,26	88	1,1	2,20	
FV 10/2000	E0	—	1751	1961	19,24	95	1,5	2,80	
FV 10/2600	E	—	2317	2595	25,52	130	2	4,35	
FV 10/3800	F	—	3359	3762	36,91	190	2,3	4,60	
FV 10/4500	F	—	3920	4390	46,16	204	2,5	5,00	
FV 10/5000	F	—	4350	4871	51,21	218	3	6,20	
FV 10/5700	F	—	4973	5569	54,64	221	3,5	8,00	
FV 10/6000	F	—	5284	5917	58,05	226	4	8,10	
FV 10/6500	F	—	5503	6163	60,46	227	4,5	8,60	
FV 10/7000	F	—	5961	6676	68,03	247	5,5	9,50	
FV 10/8500	G	—	7488	8386	82,27	360	7,5	14,00	
FV 10/10000	G	—	8559	9585	99,91	385	8,5	15,00	

Working Moment = 2 X Static Moment



Model Type	Gövde Size	Gövde Ölçüleri - Overall Dimensions (mm)									
		A	B	C	D	E	Ø G	F	M	N	Rakor Cable gland
FV 10/200	B	360	184	175	105	140	4 X M12	42	140	160	M20 X 1,5
FV 10/390	C	437	209	210	120	170	4 X M16	48	160	180	M20 X 1,5
FV 10/750	D	490	245	233	140	190	4 X M16	33	190	209	M20 X 1,5
FV 10/810	D	570	245	233	140	190	4 X M16	33	190	209	M20 X 1,5
FV 10/1100	D	570	245	233	140	190	4 X M16	33	190	209	M20 X 1,5
FV 10/1700	E0	560	260	271	155	225	4 X M20	68	204	244	M25 X 1,5
FV 10/2000	E0	650	260	271	155	225	4 X M20	68	204	244	M25 X 1,5
FV 10/2600	E	720	283	297	155	255	4 X M20	68	208	255	M25 X 1,5
FV 10/3800	F	855	345	385	100 + 100	320	4 X M27	50	270	345	M25 X 1,5
FV 10/4500	F	855	345	385	100 + 100	320	4 X M27	50	270	345	M25 X 1,5
FV 10/5000	F	855	345	385	100 + 100	320	4 X M27	50	270	345	M25 X 1,5
FV 10/5700	F	855	345	385	100 + 100	320	4 X M27	50	270	345	M25 X 1,5
FV 10/6000	F	855	345	385	100 + 100	320	4 X M27	50	270	345	M25 X 1,5
FV 10/6500	F	855	345	385	100 + 100	320	4 X M27	50	270	345	M25 X 1,5
FV 10/7000	F	855	345	385	100 + 100	320	4 X M27	50	270	345	M25 X 1,5
FV 10/8500	G	930	390	470	125 + 125	380	6 X M36	38	370	385	M25 X 1,5
FV 10/10000	G	930	390	470	125 + 125	380	6 X M36	38	370	385	M25 X 1,5

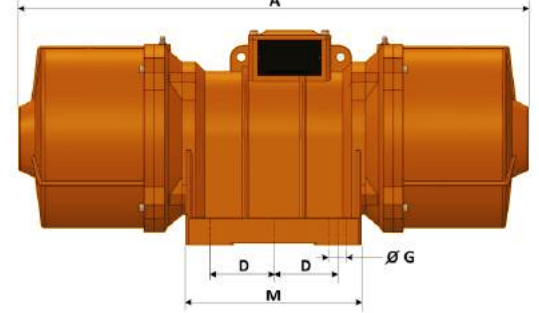
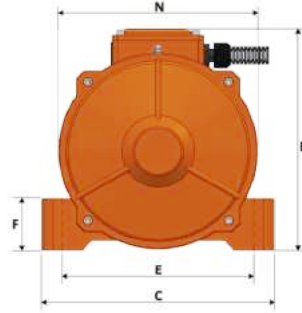
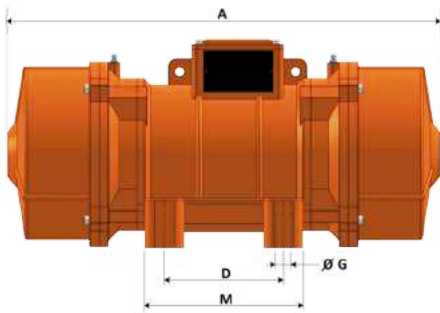


Model Type	Gövde Size	II 3D Sınıfı Class	Statik Moment	Santrifüj Kuvveti		Ağırlık	Giriş Gücü	Nominal Akım
			Static Moment	Centrifugal Force		Weight	Input Power	Nom. Current
			kgmm	kgF	kN	kg	kW	A
			50 Hz	50 Hz	50 Hz	50 Hz	50 Hz	400 V 50 Hz
FV 7,5/210	C	85°C	303	191	1,88	27	0,25	0,60
FV 7,5/500	D	85°C	683	430	4,22	46	0,40	1,20
FV 7,5/700	D	85°C	835	526	5,16	53	0,45	1,30
FV 7,5/1200	E0		1616	1018	10,0	95	0,95	2,20
FV 7,5/1500	E0		2008	1265	12,4	100	1,1	2,30
FV 7,5/3200	F		3921	2470	24,2	218	2,2	5,50

Working Moment = 2 X Static Moment



Model Type	Gövde Size	Gövde Ölçüleri - Overall Dimensions (mm)									
		A	B	C	D	E	Ø G	F	M	N	Rakor Cable gland
FV 7,5/210	C	437	209	210	120	170	4 X M16	48	160	180	M20 X 1,5
FV 7,5/500	D	570	245	225	140	190	4 X M16	33	192	209	M20 X 1,5
FV 7,5/700	D	570	245	225	140	190	4 X M16	33	192	209	M20 X 1,5
FV 7,5/1200	E0	650	260	271	155	225	4 X M20	68	204	244	M25 X 1,5
FV 7,5/1500	E0	650	260	271	155	225	4 X M20	68	204	244	M25 X 1,5
FV 7,5/3200	F	700	380	385	100 + 100	320	4 X M27	55	265	340	M25 X 1,5



AC 1 FAZ / PHASE
2 poles 3000 rpm - 50 Hz

II 3D Ex tc IIIC T85°C Dc - IP66

Model Type	Gövde Size	Ex II 3D Sınıfı Class	Statik Moment Static Moment	Santrifüj Kuvveti Centrifugal Force		Ağırlık Weight	Giriş Gücü Input Power	Nominal Akım Nom. Current
			kgmm	kgF	kN	kg	kW	A
			50 Hz	50 Hz	50 Hz	50 Hz	50 Hz	230 V 50 Hz
FV-M 3/ 65	A0	85°C	6,4	64	0,63	7	0,15	0,60
FV-M 3/100	A0	85°C	10,3	103	1,01	7,2	0,15	0,60
FV-M 3/130	A0	85°C	13,7	138	1,36	7,3	0,18	0,75
FV-M 3/200	A0	85°C	19,9	200	1,97	7,4	0,18	0,75
FV-M 3/300	A	85°C	29,8	300	2,95	7,6	0,25	1,00
FV-M 3/400	A	85°C	39,9	402	3,95	9	0,37	1,50
FV-M 3/500	B	85°C	49,7	500	4,91	12	0,45	2,00

Working Moment = 2 X Static Moment

AC 1 FAZ / PHASE
4 poles 1500 rpm - 50 Hz

II 3D Ex tc IIIC T85°C Dc - IP66

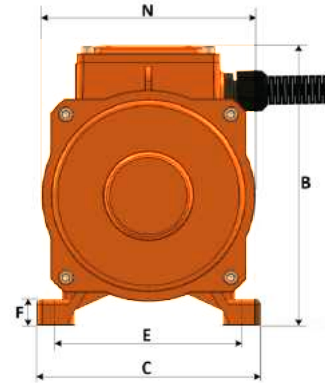
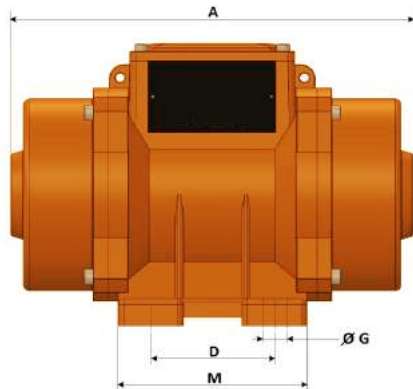
Model Type	Gövde Size	Ex II 3D Sınıfı Class	Statik Moment Static Moment	Santrifüj Kuvveti Centrifugal Force		Ağırlık Weight	Giriş Gücü Input Power	Nominal Akım Nom. Current
			kgmm	kgF	kN	kg	kW	A
			50 Hz	50 Hz	50 Hz	50 Hz	50 Hz	230 V 50 Hz
FV-M 15/20	A0	85°C	9,9	25	0,25	7,4	0,09	0,20
FV-M 15/30	A0	85°C	13,5	34	0,34	7,4	0,09	0,20
FV-M 15/60	A0	85°C	24,2	61	0,60	7,4	0,09	0,20
FV-M 15/90	A	85°C	33,4	93	0,92	7,5	0,09	0,21
FV-M 15/200	B	85°C	67,1	169	1,66	12	0,18	0,42

Working Moment = 2 X Static Moment



Model Type	Gövde Size	Gövde Ölçüleri - Overall Dimensions (mm)									
		A	B	C	D	E	Ø G	F	M	N	Rakor Cable gland
FV-M 3/65	A0	222	161	126	62-74	106	4 X M8	15	103	120	M16 X 1,5
FV-M 3/100	A0	222	161	126	62-74	106	4 X M8	15	103	120	M16 X 1,5
FV-M 3/130	A0	222	161	126	62-74	106	4 X M8	15	103	120	M16 X 1,5
FV-M 3/200	A0	222	161	126	62-74	106	4 X M8	15	103	120	M16 X 1,5
FV-M 3/300	A	255	159	155	90	125	4 X M12	36	122	135	M20 X 1,5
FV-M 3/400	A	255	159	155	90	125	4 X M12	36	122	135	M20 X 1,5
FV-M 3/500	B	318	184	175	105	140	4 X M12	42	140	160	M20 X 1,5

Model Type	Gövde Size	Gövde Ölçüleri - Overall Dimensions (mm)									
		A	B	C	D	E	Ø G	F	M	N	Rakor Cable gland
FV-M 15/20	A0	222	161	126	62-74	106	4 X M8	15	103	120	M16 X 1,5
FV-M 15/30	A0	222	161	126	62-74	106	4 X M8	15	103	120	M16 X 1,5
FV-M 15/60	A0	222	161	126	62-74	106	4 X M8	15	103	120	M16 X 1,5
FV-M 15/90	A	296	159	155	90	125	4 X M12	36	122	135	M20 X 1,5
FV-M 15/200	B	318	184	175	105	140	4 X M12	42	140	160	M20 X 1,5





FEMAŞ ELEKTRİK MOTOR SAN. ve TİC. LTD. ŞTİ.

ASTİM ORG. SAN. BÖL. 3. CAD. NO:6 EFELER/AYDIN/TURKEY

TEL: 0090 256 231 06 19

FAX: 0090 256 231 16 19

MOBİL: 0090 555 860 89 59

E-MAIL: femas@femas.com.tr



www.fvm.com.tr